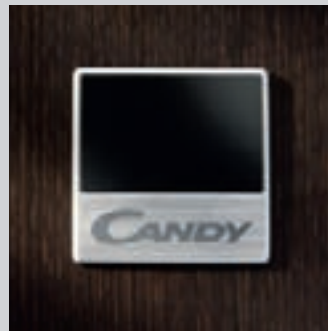




KOELEN & VRIEZEN / KENMERKEN



A⁺
ENERGY



**No
Frost**

Transparante laden

De **praktische en mooie laden** van Candy zijn volledig **transparant**, zodat u alles in een oogopslag kunt zien, zonder ze te openen.

Energie en milieu

De technische ontwikkelingen van Candy leveren betere prestaties en houden rekening met het milieu. Dankzij de energieklasse A en A+ van de koelkasten en diepvriezers van Candy, verbruiken de toestellen zeer weinig elektriciteit. Dat biedt heel wat voordelen voor het milieu en voor uw elektriciteitsfactuur.

Klimaatklasse en toestel categorie

De klimaatklasse wordt bepaald door de omgevingstemperatuur waarin de koelkast optimaal kan blijven werken.

Klimaat-klasse	Omgevings-temperatuur
SN	10 - 32 °C
N	16 - 32 °C
ST	18 - 38 °C
T	18 - 43 °C
SN - ST	10 - 38 °C
SN - T	10 - 43 °C

TOTAL NO FROST: klaar met ontdooiing

Het **Total No Frost** systeem van Candy maakt een einde aan het vervelende karwei van ontdooiing. Bovendien bestaat het uit **intelligente multisensoren**, die voortdurend waken over de stabiliteit van de temperatuur en de vochtigheid.

Dankzij deze sensoren kunnen de **ideale omstandigheden** worden gecreëerd om zelfs de meest veeleisende voedingswaren te bewaren.

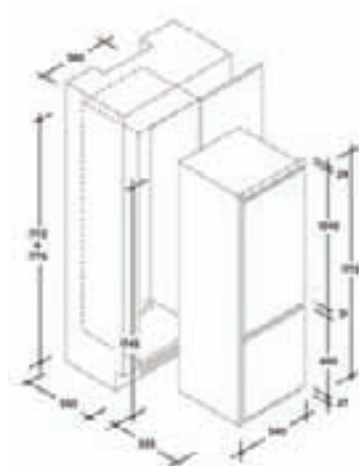
KOELEN & VRIEZEN / KOEL-VRIESCOMBINATIES

CFBC 3150 E / INBOUW KOEL-VRIESCOMBINATIE

- **Nis: 178 cm**
- 4 sterren
- Bruto inhoud: 281 liter
- Netto koelinhoud: 203 liter
- Netto vriesinhoud: 60 liter
- Automatische ontthooiing van het koelgedeelte
- **3 glazen legplateaus**
- **Draairichting deuren verwisselbaar**
- **Invriescapaciteit: 3 kg/24 uur**
- **Bewaartijd bij storting: 16 uur**
- 4 transparante deurrekjes
- 1 fruit- en groentelade
- 3 transparante vriesladen
- Sleepdeur montage
- **Energieklasse: A+**



Artikelcode: 34900100

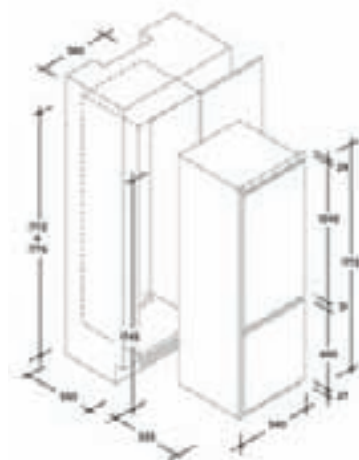


CFBC 3150 A / INBOUW KOEL-VRIESCOMBINATIE

- **Nis: 178 cm**
- 4 sterren
- Bruto inhoud: 281 liter
- Netto koelinhoud: 203 liter
- Netto vriesinhoud: 60 liter
- Automatische ontthooiing van het koelgedeelte
- **3 glazen legplateaus**
- **Draairichting deuren verwisselbaar**
- **Invriescapaciteit: 3 kg/24 uur**
- **Bewaartijd bij storting: 16 uur**
- 4 transparante deurrekjes
- 1 fruit- en groentelade
- 3 transparante vriesladen
- Sleepdeur montage
- **Energieklasse: A**



Artikelcode: 34900101



Verrijgbaar tot eind 2011

KOELEN & VRIEZEN / DUBBELDEURSKOELKASTEN

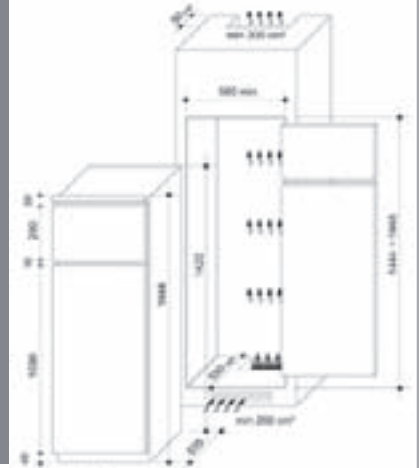
CFBD 2350 A / DUBBELDEURSKOELKAST INBOUW

- **Nis: 145 cm**
- 4 sterren
- Bruto inhoud: 222 liter
- Netto koelinhoud: 179 liter
- Netto vriesinhoud: 36 liter
- Invriescapaciteit: 2 kg/24 uur
- Bewaartijd bij storing: 13 uur
- Automatische ontdooiing van het koelgedeelte
- **3 glazen legplateaus**
- **Deuren met verwisselbare draairichting**
- 3 transparante deurrekjes
- 1 fruit- en groentelade
- Sleepdeur montage
- **Energieklasse: A**

Verkrijgbaar tot eind 2011



Artikelcode: 34900128



KOELEN & VRIEZEN / KOELKASTEN MET VRIESVAK

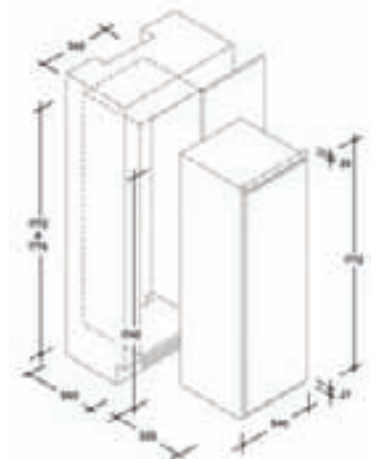
CFBO 3580A / INBOUWKOELKAST MET VRIESVAK****

- **Nis: 178 cm**
- 4 sterren
- Bruto inhoud: 306 liter
- Netto koelinhoud: 254 liter
- Netto vriesinhoud: 40 liter
- Visuele waarschuwing (rode lijn) als de diepvriesdeur niet goed is gesloten
- **Biosafe zone (0-3 °C)**
- **Turbocold systeem**
- **3 glazen legplateaus**
- **Invriescapaciteit: 2 kg/24 uur**
- **Bewaartijd bij storing: 20 uur**
- **Deur met verwisselbare draairichting**
- 6 transparante deurrekjes
- 1 fruit- en groentelade
- Sleepdeur montage
- **Energieklasse: A**

Verkrijgbaar tot eind 2011



Artikelcode: 34900091



KOELEN & VRIEZEN / KOELKASTEN MET VRIESVAK

CIO 225 E / INBOUWKOELKAST MET VRIESVAK ****

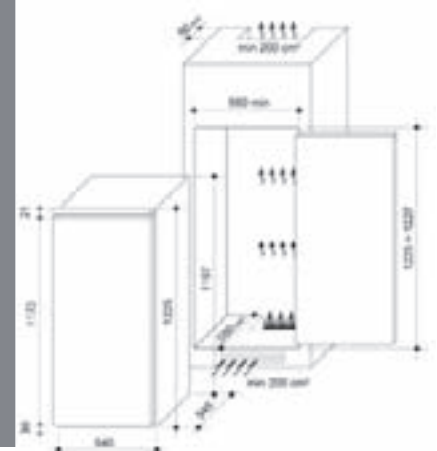
- **Nis: 122 cm**
- 4 sterren
- Netto koelinhoud: 182 liter
- Netto vriesinhoud: 18 liter
- Automatische ontthooing van het koelgedeelte
- **Invriescapaciteit: 2 kg/24 uur**
- **Bewaartijd bij storting: 11 uur 40 min.**
- **3 glazen legplateaus**
- 4 transparante deurrekjes
- 2 fruit- en groenteladen
- Sleepdeur montage
- **Deur met verwisselbare draairichting**
- **Energieklasse: A+**

Bestaat ook in klasse A: CIO 225/2 AG
 Richtverkoopprijs incl. btw: 549 €
 Artikelcode: 34900194
 Verkrijgbaar tot eind 2011



NIEUW

Artikelcode: 34900224



CBO 150 E / INBOUWKOELKAST MET VRIESVAK ****

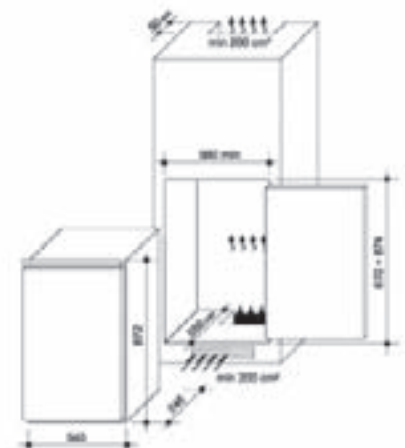
- **Nis: 88 cm**
- 4 sterren
- Netto koelinhoud: 100 liter
- Netto vriesinhoud: 17 liter
- Automatische ontthooing van het koelgedeelte
- **Invriescapaciteit: 2 kg/24 uur**
- **Bewaartijd bij storting: 15 uur**
- 2 transparante deurrekjes
- 2 fruit- en groenteladen
- Sleepdeur montage
- **Deur met verwisselbare draairichting**
- **Energieklasse: A+**

Bestaat ook in klasse A: CBO 150/2 AG
 Richtverkoopprijs incl. btw: 459 €
 Artikelcode: 34900205
 Verkrijgbaar tot eind 2011



NIEUW

Artikelcode: 34900227



CRU 164 E / ONDERBOUWKOELKAST MET VRIESVAK ****

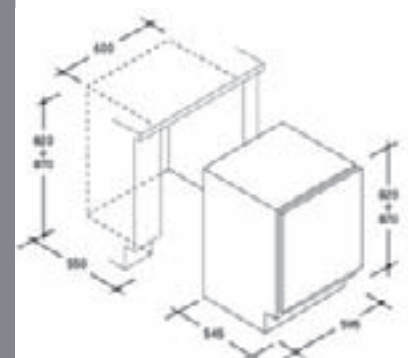
- **Nis: 82 à 87 cm**
- 4 sterren
- Netto koelinhoud: 111 liter
- Netto vriesinhoud: 17 liter
- Automatische ontthooing van het koelgedeelte
- **Invriescapaciteit: 2 kg/24 uur**
- **Bewaartijd bij storting: 12 uur**
- 2 transparante deurrekjes
- 1 fruit- en groentelade
- Deur-op-deurmontage
- **Deur met verwisselbare draairichting**
- **Energieklasse: A+**

Bestaat ook in klasse A: CRU 164/1 A
 Richtverkoopprijs incl. btw: 579 €
 Artikelcode: 34900175
 Verkrijgbaar tot eind 2011



NIEUW

Artikelcode: 34900229



KOELEN & VRIEZEN / KOELKASTEN ZONDER VRIESVAK

CIL 220 E / INBOUWKOELKAST ZONDER VRIESVAK

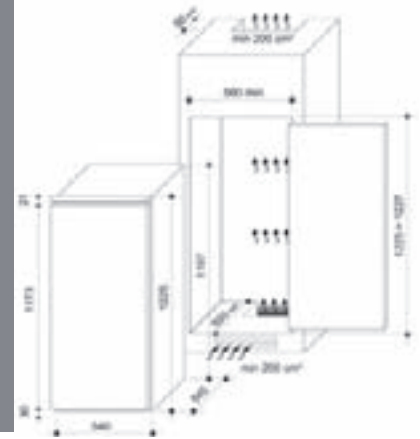
- Nis: 122 cm
- Netto koelinhoud: 215 liter
- Automatische ontdooiing
- **3 glazen legplateaus**
- 4 transparante deurrekjes
- 2 fruit- en groenteladen
- Sleepdeur montage
- **Deur met verwisselbare draairichting**
- **Energieklasse: A+**

NIUW

Bestaat ook in klasse A: CIL 220/2 AG
Richtverkoopprijs incl. btw: 519 €
Artikelcode: 34900193
Verkrijgbaar tot eind 2011



Artikelcode: 34900225



CBL 150 E / INBOUWKOELKAST ZONDER VRIESVAK

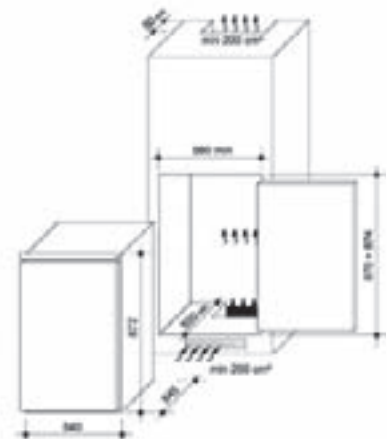
- Nis: 88 cm
- Netto koelinhoud: 145 liter
- Automatische ontdooiing
- **2 glazen legplateaus**
- 2 transparante deurrekjes
- 2 fruit- en groenteladen
- Sleepdeur montage
- **Deur met verwisselbare draairichting**
- **Energieklasse: A+**

NIUW

Bestaat ook in klasse A: CBL 150/2 AG
Richtverkoopprijs incl. btw: 439 €
Artikelcode: 34900204
Verkrijgbaar tot eind 2011



Artikelcode: 34900226



CRU 160 E / ONDERBOUWKOELKAST ZONDER VRIESVAK

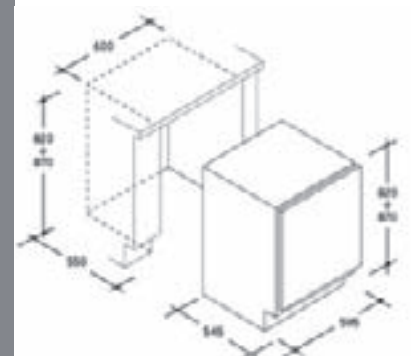
- Nis: 82 tot 87 cm
- Netto koelinhoud: 140 liter
- **2 glazen legplateaus**
- 2 transparante deurrekjes
- 1 fruit- en groentelade
- Deur-op-deurmontage
- **Deur met verwisselbare draairichting**
- **Energieklasse: A+**

NIUW

Bestaat ook in klasse A: CRU 160/1 A
Richtverkoopprijs incl. btw: 539 €
Artikelcode: 34900177
Verkrijgbaar tot eind 2011



Artikelcode: 34900228



KOELEN & VRIEZEN / VRIESKASTEN

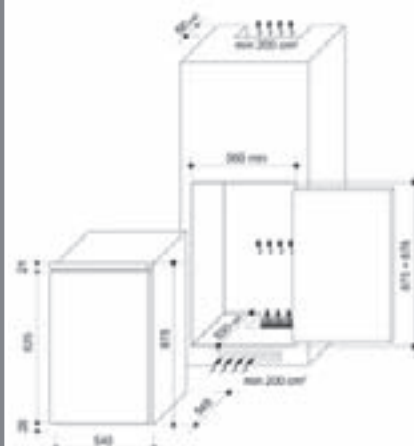
CIF 130/2 / INBOUWVRIESKAST

- **Nis: 88 cm**
- Netto vriesinhoud: 95 liter
- 4 laden
- 3 indicatielampjes: aan/uit, alarm, supervriezen
- Bewaartijd bij storing: 12 uur
- Invriescapaciteit: 6 kg/24 uur
- **Deur met verwisselbare draairichting**
- **Energieklasse: A**



Visueel non contractueel

Artikelcode: 37900014

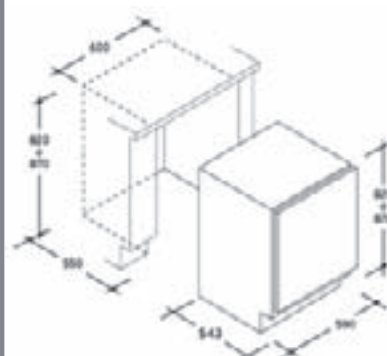


CFU 135 E / ONDERBOUWVRIESKAST

- **Nis: 82 tot 87 cm**
- Netto vriesinhoud: 102 liter
- 3 laden
- 3 indicatielampjes: aan/uit, alarm, supervriezen
- Bewaartijd bij storing: 17 uur
- Invriescapaciteit: 5 kg/24 uur
- **Deur met verwisselbare draairichting**
- Deur-op-deurmontage
- **Energieklasse: A+**



Artikelcode: 37900016



Bestaat ook in klasse A: CFU 135 A
 Richtverkoop prijs incl. btw: 579 €
 Artikelcode: 37900009
 Verkrijgbaar tot eind 2011



KOELEN & VRIEZEN / VRIJSTAAND / KOEL-VRIESCOMBINATIES

CRCN 6182 / KOEL-VRIESCOMBINATIE 60 CM

- **Zijdelings geïntegreerde handgrepen**
- **Total No Frost**
- Bruto inhoud: 292 liter
- Netto koelinhoud: 208 liter
- Netto vriesinhoud: 81 liter
- 'Comfort' binnenindeling
- **Automatische ontdooiing van het koelgedeelte**
- **Invriescapaciteit: 4 kg/24 uur**
- **Bewaartijd bij storing: 20 uur**
- 3 glazen legplateaus
- 3 transparante deurrekjes
- 1 XL fruit- en groentelade
- 3 transparante vrieslades
- **Afneembare deurrubbers**
- **Deuren met verwisselbare draairichting**
- **Afmetingen HxBxD: 185 x 60 x 60 cm**
- **Energieklasse: A+**

NIEUW



Lichte houtkleur: CRCN 6182 LW

Artikelcode: 34001373

Wengé: CRCN 6182 DW

Artikelcode: 34001372

CRCS 6182 X / KOEL-VRIESCOMBINATIE 60 CM

- **'Fingerproof' Inox**
- **Zijdelings geïntegreerde handgrepen**
- Bruto inhoud: 303 liter
- Netto koelinhoud: 207 liter
- Netto vriesinhoud: 88 liter
- 'Comfort' binnenindeling
- **Automatische ontdooiing van het koelgedeelte**
- **Invriescapaciteit: 3,5 kg/24 uur**
- **Bewaartijd bij storing: 23 uur**
- 3 glazen legplateaus
- 3 transparante deurrekjes
- 1 XL fruit- en groentelade
- 3 transparante vrieslades
- **Afneembare deurrubbers**
- **Deuren met verwisselbare draairichting**
- **Afmetingen HxBxD: 185 x 60 x 60 cm**
- **Energieklasse: A+**

NIEUW



Inox: CRCS 6182 X

Artikelcode: 34001316

KOELEN & VRIEZEN / WIJNKLIMAATKASTEN

CCVB 60 / ONDERBOUW WIJNKLIMAATKAST / NIS 30 CM

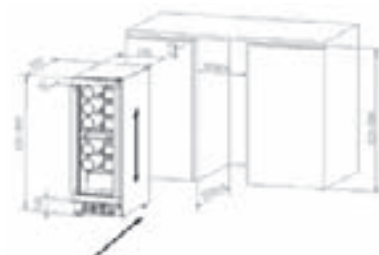
- **Digitaal display**
- **Temperatuurregeling van 4 tot 18 °C**
- **Capaciteit 12 flessen**
- **Deur met dubbel glas**
- **Metalen deurlijst en handgreep**
- **Legplateaus van natuurhout**
- **Blaauwe Led-binnenverlichting**
- Netto inhoud: 55 liter
- In hoogte regelbare pootjes
- Deurvergrendeling
- **Afmetingen HxBxD:**
82/89 x 29,5 x 55,3 cm

NIEUW



CCVB 60

Artikelcode: 34900189



CCVB 120 / ONDERBOUW WIJNKLIMAATKAST / NIS 60 CM

- **Digitaal display**
- **Temperatuurregeling van 4 tot 18 °C**
- **Capaciteit 35 flessen**
- **Deur met dubbel glas**
- **Metalen deurlijst en handgreep**
- **Legplateaus van natuurhout**
- **Blaauwe Led-binnenverlichting**
- Netto inhoud: 120 liter
- In hoogte regelbare pootjes
- Deurvergrendeling
- **Afmetingen HxBxD:**
82/89 x 59,5 x 55,3 cm

NIEUW



CCVB 120

Artikelcode: 34900190



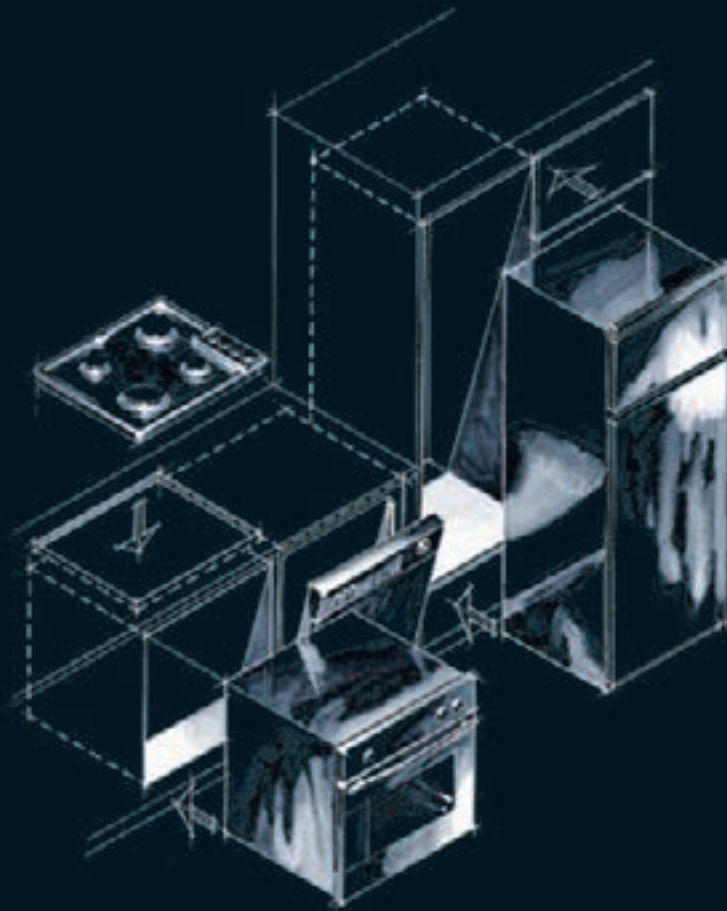
CCV 160 GL / VRIJSTAANDE WIJNKLIMAATKAST

- **Digitaal display**
- **Temperatuurregeling van 7 tot 18 °C**
- **Capaciteit 40 flessen**
- **Deur met dubbel glas**
- **Zwarte deurlijst**
- **Legplateaus van metaalraad**
- Binnenverlichting
- Netto inhoud: 115 liter
- **Metalen handgreep**
- In hoogte regelbare pootjes
- **Deur met verwisselbare draairichting**
- **Afmetingen HxBxD:**
84 x 50 x 56 cm



CCV 160 GL

Artikelcode: 34000886



TECHNISCHE SPECIFICATIES

KOELEN & VRIEZEN / IN- EN ONDERBOUW

Kenmerken	CFBC 3150 E	CFBC 3150 A	CFBD 2350 A	CFBO 3580 A	CIO 225
Soort	Koel-vriescombinatie	Koel-vriescombinatie	Dubbeldeurs	1 deur met vriesvak	1 deur met vriesvak
Vriescategorie	***	***	***	***	***
Totale netto inhoud	263	263	215	294	200
Koeltechnologie	Statisch	Statisch	Statisch	Statisch	Statisch
Koelgedeelte					
Netto koelinhoud (liter)	203	203	179	254	182
Aantal glazen legplateaus (excl. op de groentelade)	3	3	3	4	3
Materiaal legplateaus	Veiligheidsglas	Veiligheidsglas	Veiligheidsglas	Veiligheidsglas	Veiligheidsglas
Deurrekjes	4	4	3	6	4
Transparante groentelades	1	1	1	1	2
Ontdooiing koelgedeelte	Automatisch	Automatisch	Automatisch	Automatisch	Automatisch
Vriesgedeelte					
Netto vriesinhoud (liter)	60	60	36	40	18
Invriescapaciteit (kg/24u)	3	3	2	2	2
Bewaartijd bij storing (uur)	16	16	13	20	11,6
Transparante vrieslades	3	3	-	-	-
Ontdooiing vriesgedeelte	Manueel	Manueel	Manueel	Manueel	Manueel
Prestaties					
Energieklasse	A+	A	A	A	A+ / A
Energieverbruik (kWh/dag)	0,73	0,84	0,75	0,85	0,56 / 0,71
Energieverbruik (kWh/jaar)	283	353	312	358	204 / 259
Klimaatklasse	ST	ST	N-ST	ST	N-ST
Koelgas	R600	R600	R600	R600	R600
Geluidsvermogen dB(A)	43	43	40	43	NC
Afmetingen					
Product (HxBxD) (cm)	177 x 54 x 53,5	177 x 54 x 53,5	144,4 x 54 x 53	177,2 x 54 x 53,5	122 x 54 x 54,5
Verpakt (cm)	182 x 59 x 60	182 x 59 x 60	149,3 x 59,2 x 64,2	182 x 59 x 60	127 x 58 x 60
Netto / bruto gewicht (kg)	58 / 62	58 / 62	50 / 53	58 / 64	40 / 43,5
Draairichting deur omkeerbaar	•	•	•	•	•
Montagesysteem	Sleepdeur	Sleepdeur	Sleepdeur	Sleepdeur	Sleepdeur
EAN-code klasse A+	801 636 174 1911	-	-	-	801 636 183 8383
EAN-code klasse A	-	801 636 174 1928	801 636 174 5360	801 636 174 1829	801 636 180 9895

Kenmerken	CBO 150	CRU 164	CIL 220	CBL 150	CRU 160
Soort	1 deur met vriesvak	Onderbouw	1 deur zonder vriesvak	1 deur zonder vriesvak	Onderbouw
Vriescategorie	***	***	-	-	-
Totale netto inhoud	123	128	215	145	140
Koeltechniek	Statisch	Statisch	Statisch	Statisch	Statisch
Koelgedeelte					
Netto koelinhoud (liter)	106	111	215	145	140
Aantal glazen legplateaus (excl. op de groentelade)	1	1	3	2	2
Materiaal legplateaus	Veiligheidsglas	Veiligheidsglas	Veiligheidsglas	Veiligheidsglas	Veiligheidsglas
Deurrekjes	2	2	4	2	2
Transparante groentelades	2	1	2	2	1
Ontdooiing koelgedeelte	Automatisch	Automatisch	Automatisch	Automatisch	Automatisch
Vriesgedeelte					
Netto vriesinhoud (liter)	17	17	-	-	-
Invriescapaciteit (kg/24u)	2	2	-	-	-
Bewaartijd bij storing (uur)	15	12	-	-	-
Ontdooiing vriesgedeelte	Manueel	Manueel	-	-	-
Prestaties					
Energieklasse	A+ / A	A+ / A	A+ / A	A+ / A	A+ / A
Energieverbruik (kWh/dag)	0,48 / 0,62	0,336 / 0,63	NC/0,44	NC/0,42	NC/0,42
Energieverbruik (kWh/jaar)	175 / 227	123 / 230	NC/160	NC/153	NC/153
Klimaatklasse	N-ST	N-ST	N-ST	N-ST	N
Koelgas	R600	R600	R600	R600	R600
Geluidsvermogen dB(A)	NC	NC	NC	NC	NC
Afmetingen					
Product (HxBxD) (cm)	87,2 x 54 x 54,5	82 x 59 x 54,3	122 x 54 x 54,5	87,2 x 54 x 54,5	82 x 59 x 54,3
Verpakt (cm)	93,3 x 57,8 x 59,8	89 x 63 x 57,5	127 x 57,8 x 59,8	93,3 x 57,8 x 59,8	89 x 63 x 57,5
Netto / bruto gewicht (kg)	35 / 38	35 / 39	40 / 43,5	33 / 36	34 / 39
Draairichting deur omkeerbaar	•	•	•	•	•
Montagesysteem	Sleepdeur	Deur-op-deur	Sleepdeur	Sleepdeur	Deur-op-deur
EAN-code klasse A+	801 636 183 8413	801 636 183 8437	801 636 183 8390	801 636 183 8406	801 636 183 8420
EAN-code klasse A	801 636 181 2291	801 636 179 6188	801 636 180 9888	801 636 181 2284	801 636 179 6201

KOELEN & VRIEZEN / VRIJSTAAND / KOEL-VRIESCOMBINATIES 60 CM

Kenmerken	CRCN 6182 LW	CRCN 6182 DW	CRCN 6182 X
Soort	Koel-vriescombinatie 60 cm	Koel-vriescombinatie 60 cm	Koel-vriescombinatie 60 cm
Materiaal / Uitvoering	Helder hout / Silver	Wengé / Silver	Inox / Silver
Behuizing	Silver	Silver	Silver
Laterale handgrepen	Geïntegreerd	Geïntegreerd	Geïntegreerd
Binnenafwerking	Transparant	Transparant	Transparant
Omschrijving			
Totale bruto inhoud	292	292	303
Netto koelinhoud (liter)	208	208	207
Netto vriesinhoud (liter)	81	81	88
No Frost Pulse Air System	•	•	-
Statische koeling	-	-	•
Uitrusting koelgedeelte			
Materiaal legplateaus	Veiligheidsglas	Veiligheidsglas	Veiligheidsglas
Aantal glazen legplateaus (excl. op de groentelade)	3	3	3
Deurrekjes	3	3	3
Transparante groentelade	1 XL Comfort	1 XL Comfort	1 XL Comfort
Binnenverlichting	•	•	•
Eierrekje	•	•	•
Ontdooiing koelgedeelte	Automatisch	Automatisch	Automatisch
Uitrusting vriesgedeelte			
Vriescategorie	****	****	****
Invriescapaciteit (kg/24u)	4	4	3,5
Bewaartijd bij storing (u)	20	20	23
Transparante vrieslades	3	3	3
Ontdooiing vriesgedeelte	Automatisch	Automatisch	Manueel
Prestaties			
Klimaatklasse	T (18-43 °C)	T (18-43 °C)	T (18-43 °C)
Energieklasse	A+	A+	A+
Energieverbruik (kWh/dag)	0,79	0,79	0,77
Energieverbruik (kWh/jaar)	304	304	294
Geluidsniveau dB(A)	47	47	41
Technische eigenschappen			
Afneembare deurrubbers	•	•	•
In hoogte regelbare pootjes	2	2	2
Draairichting deur omkeerbaar	•	•	•
Koelgas	R600	R600	R600
Afmetingen			
Product (HxBxD) in cm	185 x 60 x 60	185 x 60 x 60	185 x 60 x 60
Verpakt in cm	191 x 64 x 64,5	191 x 64 x 64,5	191 x 64 x 64,5
Netto / bruto gewicht (kg)	64 / 66	64 / 66	64 / 66
EAN-code	801 636 181 9993	801 636 181 9986	801 636 181 6497

WIJNKLIMAATKASTEN

Kenmerken	CCVB 60	CCVB 120	CCV 160 GL
Soort	Onderbouw	Onderbouw	Vrijstaand
Handgreep	Metaal	Metaal	Metaal
Deur	Dubbel glas	Dubbel glas	Dubbel glas
Kader deur	Inox	Inox	Zwart
Behuizing	Zwart	Zwart	Zwart
Breedte van de wijnkoeler	30 cm	60 cm	50 cm
Omschrijving			
Totale netto inhoud	55	120	115
Capaciteit	12 flessen	35 flessen	40 flessen
Functie	Op temperatuur brengen	Op temperatuur brengen	Op temperatuur brengen
Temperatuurbereik	4 - 18 °C	4 - 18 °C	7 - 18 °C
Koeling	Statisch	Statisch	Statisch
Bediening	Digitale display	Digitale display	Digitale display
Uitrusting			
Materie rekken	Natuurhout	Natuurhout	Metaaldraad
Aantal rekken	4	5	4
Binnenverlichting	Blauw via Led	Blauw via Led	•
Deurslot	•	•	-
Technische eigenschappen			
In hoogte regelbare pootjes	•	•	•
Draairichting deur omkeerbaar*	•*	•*	•
Koelgas	R600	R600	R600
Klimaatklasse	N	N	N
Afmetingen			
Afmetingen (HxBxD) (cm)	82/89 x 29,5 x 55,3	82/89 x 59,5 x 55,3	84 x 50 x 56
Nismaat (HxBxD) (cm)	82/89 x 30 x 60	82/89 x 60 x 60	-
Verpakt (cm)	85 x 33,5 x 59,5	85 x 59,7 x 59,5	88 x 53 x 62
Netto / bruto gewicht (kg)	28 / 29,5	40 / 44	35 / 38
EAN-code	801 636 180 8362	801 636 180 8379	801 636 175 7967

VRIESKASTEN

Kenmerken	CIF 130/2	CFU 135
Soort	Inbouw	Onderbouw
Vriescategorie	***	***
Totale netto inhoud	95	102
Koeltechnologie	Statisch	Statisch
Invriescapaciteit (kg/24u)	6	5
Bewaartijd bij storing (uur)	12	17
Snelvriesfunctie	•	•
Witte vrieslade	4	3
Alarm	Elektronisch	Elektronisch
Ontdooiing	Manueel	Manueel
In hoogte regelbare pootjes	•	•
Draairichting deur omkeerbaar	•	•
Klimaatklasse	N-ST	N
Energieklasse	A	A+ / A
Energieverbruik (kWh/dag)	0,57	NC/0,59
Energieverbruik (kWh/jaar)	210	NC/215
Koelgas	R600	R600
Afmetingen		
Product (HxBxD) (cm)	87,2 x 54 x 54,5	82 x 59 x 54,3
Verpakt (cm)	92 x 58 x 64	89 x 63 x 57,5
Nismaat in mm	88 x 56 x 55	82/87 x 60 x 55
Netto / bruto gewicht (kg)	29,5 / 32	40 / 45
Montagesysteem	Sleepdeur	Deur-op-deur
EAN-code klasse A+	-	801 636 183 8444
EAN-code klasse A	801 636 181 2239	801 636 179 6225

* Behalve voor het 'Candy'-label, deze kunt u met de haardroger van de deur los maken.